



ПРЕКРАСНАЯ КОМБИНАЦИЯ ТЕХНОЛОГИИ И ЛЁГКОСТИ В РАБОТЕ

ПРЕДСТАВЛЯЕМ V-СЕРИЮ СТЕНДОВ РУУК (РЕГУЛИРОВКИ
УГЛОВ УСТАНОВКИ КОЛЁС)

JohnBean™



Добро пожаловать в мир одного из ведущих в мире производителей гаражного оборудования

НАША ИСТОРИЯ:

- 1904 Основана John Bean Spray Pump Company
- 1925 Впервые создан механический стенд регулировки углов установки колёс (стенд РУУК)
- 1934 Впервые представлен стенд динамической балансировки колёс
- 1947 Выпущен Visualiner - первый в мире оптический стенд РУУК
- 1987 Модель 9909 – первый стенд РУУК с встроенной системой обучения для пользователей
- 1996 Корпорация Snap-on приобретает подразделение автомобильного оборудования и даёт ему имя John Bean
- 2008 Впервые представлен стенд РУУК с технологией PRISM
- 2016 Представлен V1200 - первый стенд РУУК с системой непрерывного контроля ошибок в реальном времени
- 2019 Представлен V2280 – первый стенд РУУК, сокративший время на прокатку и измерения кастера

НАША МИССИЯ

Наша цель – Ваш успех.

Мы развиваем новые технологии и инновационные решения для Вас, чтобы увеличить производительность и ускорить возврат инвестиций.

ВЫБЕРИТЕ НАС:

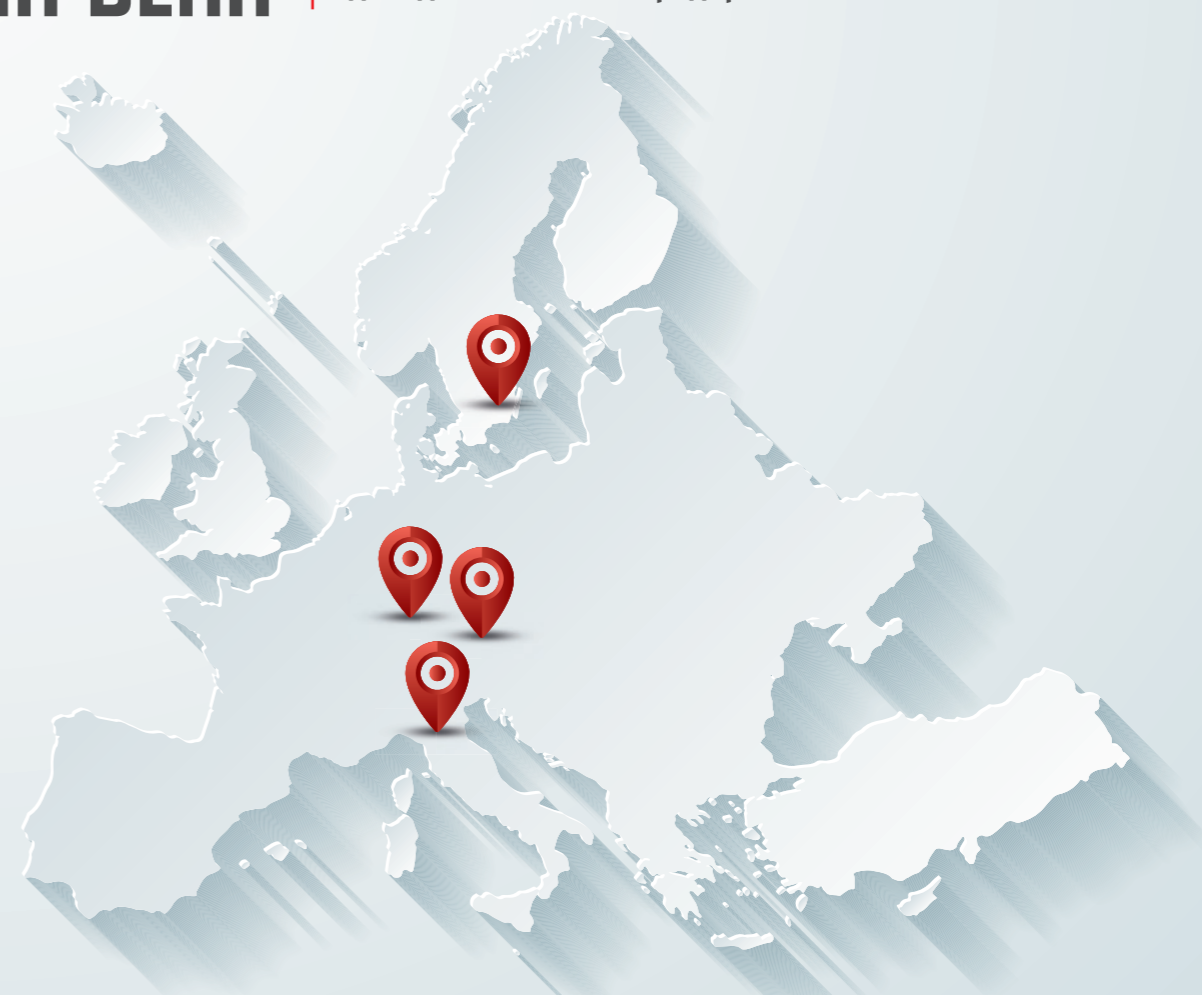
- КОМПЛЕКСНАЯ ПРОГРАММА ОБОРУДОВАНИЯ
- ВЫСОКИЕ ХАРАКТЕРИСТИКИ
- ВЫСОКАЯ ПРОИЗВОДИТЕЛЬНОСТЬ
- ПРОСТОТА ИСПОЛЬЗОВАНИЯ
- НАДЁЖНОСТЬ



МЫ ПРОДЁМ БОЛЬШЕ, ЧЕМ ПРОСТО ОБОРУДОВАНИЕ

АКАДЕМИЯ JOHN BEAN

Мы заботимся о развитии Вашего бизнеса. Совершенствуйте знания ваших специалистов в профессиональных учебных центрах John Bean, программы обучения которых направлены на повышение качества, безопасности и доходности Вашего предприятия.

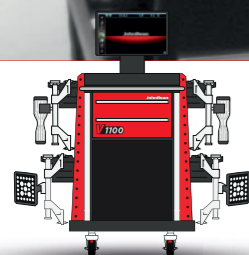


Snap-on Total Shop Solutions предлагает широкий спектр оборудования для гаражей, станций технического обслуживания (СТО), дилеров автомобилей и шинных центров, благодаря специально разработанным решениям с использованием премиальных марок оборудования.

СТЕНДЫ РУУК С КАМЕРНОЙ ТЕХНИКОЙ

ОЦЕНИТЕ ДИАПАЗОН НАШЕГО ОБОРУДОВАНИЯ

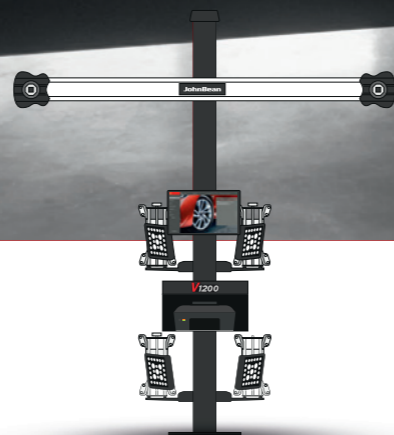
JohnBean™



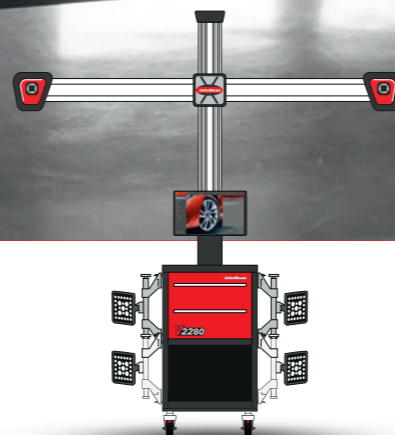
V1100



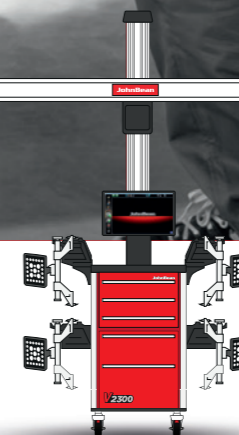
V1200



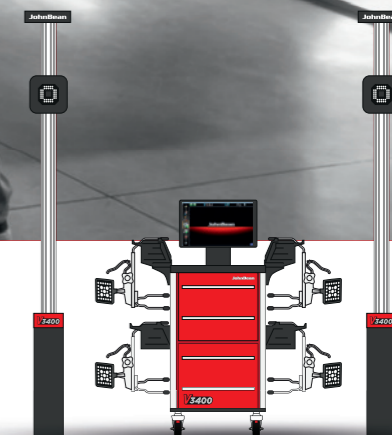
V2100



V2260/2280



V2300



V3400

СТЕНД И АВТОМОБИЛЬ НА ПОДЪЁМНИКЕ

Малогабаритный стенд, гибкая и простая установка: для СТО с ограниченной площадью

ДВУХКАМЕРНАЯ ТЕХНИКА

Традиционные («крестообразные») стенды РУУК с непревзойденной точностью, гибкостью и свойствами, особенно удобными

С ГОРИЗОНТАЛЬНОЙ БАЛКОЙ С КАМЕРАМИ

для пользователя. Созданы, чтобы обеспечить повышение производительности и поддерживать Ваши ежедневные запросы в регулировках.

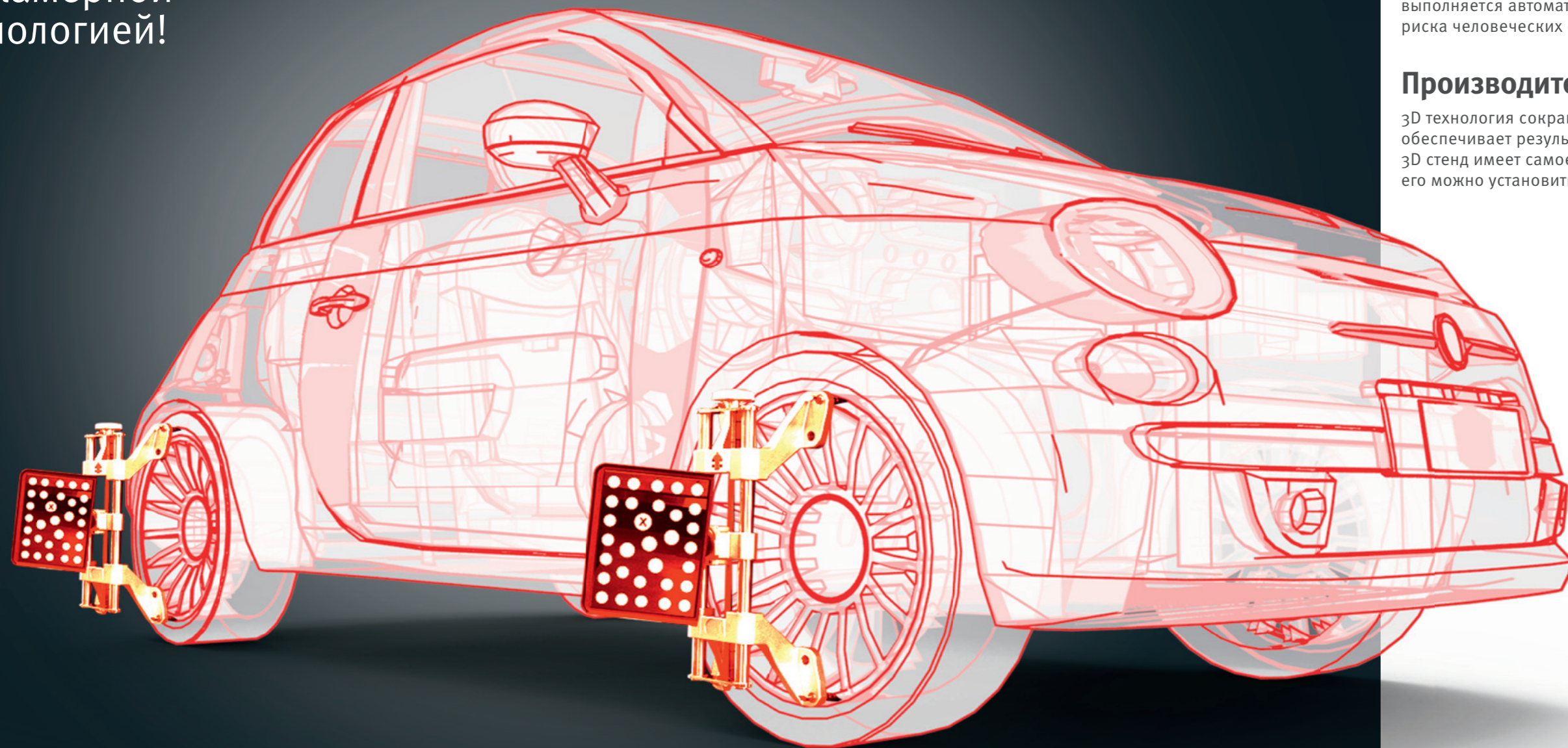
ПРОЕЗДНОЙ СТЕНД

ОРИГИНАЛЬНЫЙ 3-х камерный стенд John Bean с автоматическим следованием камер за мишенями, полностью беспроводной, что обеспечивает беспрепятственный проезд поста регулировки.

СТЕНДЫ РУУК С КАМЕРНОЙ ТЕХНИКОЙ

3D-КАМЕРНАЯ ТЕХНОЛОГИЯ

Станьте
профессионалом РУУК
с революционной
3D-камерной
технологией!



**ПОВЫШАЙТЕ ДОХОДНОСТЬ ВАШЕЙ СТО.
ОКРОЙТЕ ДЛЯ СЕБЯ ПОЛНЫЙ РЯД
НАШИХ СТЕНДОВ РУУК
С ЛУЧШЕЙ ИННОВАЦИОННОЙ
3D-КАМЕРНОЙ ТЕХНОЛОГИЕЙ НА РЫНКЕ.**

Простота и точность

Наши 3D стенды РУУК измеряют легковые автотранспортные средства (АТС) в 3-х координатном пространстве и выдают абсолютно точные данные. Вы только вводите данные, далее процесс измерения выполняется автоматически, что помогает избежать риска человеческих ошибок.

Производительность и гибкость:

3D технология сокращает время процесса и обеспечивает результат за несколько минут. 3D стенд имеет самое короткое расстояние прокатки, и его можно установить даже в самой маленькой СТО.

ДВА ПРОГРАММНЫХ ОБЕСПЕЧЕНИЯ (ПО) - , целый ряд возможностей наших ПО для стандов РУУК: PRO42 и NextGen!

PRO42

ПО с высокой разрешающей способностью
на базе ПИКТОГРАММ

NextGen

Следующее поколение ПО
к вашим услугам

SILVER

- 32 языка
- Логин пользователя
- Встроенная помощь
- Выбор единиц измерения
- Помощь при въезде
- **Спецификации АТС (более чем за 35 лет)**
- Спецификации высоты положения кузова АТС
- Клиентские спецификации АТС
- Расширенная база данных клиента
- Редактируемые программы осмотра и отчёты
- Изменяемый порядок операций
- Регулировка 2-х колёс
- VODI™ - указатель направления положения
- АТС - путеводитель по программе
- Размеры АТС
- «Живая» геометрическая ось
- «Живые» кастер, развал, схождение - на поворотных площадках
- «Живые» кастер, развал, схождение - на поднятом АТС
- Схождение на повороте и макс. угол поворота
- Кастер и суммарный угол - на поворотных площадках
- Кастер и суммарный угол - на поднятом АТС
- Увеличение размера показаний на экране
- Инструкция по сбросу показаний угла руля
- **3D анимационная помощь**
- **Функция EZ-Тое**
- Регулировка поперечных рулевых тяг
- «Живая» регулировка дополнительной рамы
- Регулировка схождения поворотным рычагом
- Регулировка схождения поперечной штангой
- Живой отчёт для клиента
- Различные формы протоколов

GOLD

- Переменная высота камер
- Процедуры OEM
- «Живые» измерения размеров АТС
- **Расширенное определение размеров АТС**
- Контроль диагоналей
- Радиус качения
- **Простой доступ при снятых колёсах**
- ПО измерения кривой схождения
- TIR (автоматическое измерение высоты положения шасси)
- Угловые измерения - Romess

PLATINUM

- Автоматическое перемещение подъёмника
- **Экспресс измерения с протоколом Аудит**
- Расширенный ввод высоты шасси
- Расширенные измерения
- Программа ProAckermann
- Радиус обкатки, кастер, и суммарный угол
- Измерения АТС с повышенной точностью

V12

- Более 40 языков
- Встроенная помощь
- Выбор единиц измерения
- **Спецификации АТС (более чем за 35 лет)**
- Спецификации высоты положения кузова АТС
- Клиентские спецификации АТС
- Расширенная база данных клиента
- VODI™ - указатель направления положения
- АТС – путеводитель
- «Живая» геометрическая ось
- «Живые» кастер, развал, схождение – на поворотных площадках
- «Живые» кастер, развал, схождение – на поднятом АТС
- Схождение на повороте и макс. угол поворота
- Кастер и суммарный угол - на поворотных площадках
- Регулировки на поднятом АТС
- Увеличение размера показаний на экране
- Инструкция по сбросу показаний угла руля
- **3D анимационная помощь**
- Функция EZ-Тое
- Регулировка поперечных рулевых тяг
- «Живая» регулировка дополнительной рамы
- Регулировка схождения поворотным рычагом
- Регулировка схождения поперечной штангой
- «Живой» отчёт для клиента
- Различные формы протоколов
- «Живые» размеры АТС
- Угловые измерения - Romess
- Поддержка удалённого дисплея
- Документация ADAS
- Сетевое обновление ПО и спецификаций
- 3 уровня ошибок: Компенсация/ Предупреждение/Тревога
- История АТС
- Быстрые вводные измерения и кастер
- Информация о необходимом ремонте
- Облачное хранение протоколов

V21

- Постоянная компенсация камеры
- Регулировка 2-х колёс
- **Простой доступ при снятых колёсах**
- Устройство наклона
- TIR (автоматическое измерение высоты положения шасси)

V22

- Автоматическое перемещение подъёмника (V2280)
- Расширенное определение размеров АТС
- Контроль диагоналей
- Радиус качения

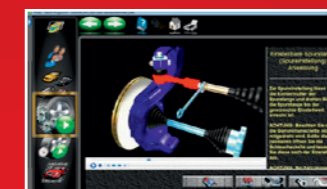
СВОЙСТВА ПО

EZ-ТОЕ



Простой доступ к трудно доступным точкам регулировки (при поворнутых колёсах; показания схождения такие же, как при их прямом положении)

3-D АНИМАЦИОННАЯ ПОМОЩЬ



Выполняйте вашу работу, следуя шаг за шагом за указаниями анимационного путеводителя на мониторе.

БАЗА СПЕЦИФИКАЦИЙ АТС



Быстро выбираете АТС, и получаете сразу же все необходимые данные.

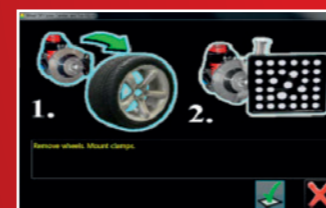
«ЖИВОЙ» ПРОТОКОЛ



Представьте вашему клиенту точный «живой» отчёт, спустя всего несколько секунд после регулировки, к полному его удовлетворению.



КОЛЁСА СНЯТЫ



Для легкого доступа к местам регулировки снимите колёса, и закрепите мишени на тормозных дисках.

ЭКСПРЕСС ИЗМЕРЕНИЯ С ПРОТОКОЛОМ АУДИТ



Для быстрого определения, нуждается ли АТС в РУУК. Размеры АТС и результаты других измерений в протоколе - прекрасное средство для сотрудничества с мастерской по кузовному ремонту.

РАСШИРЕННЫЕ ИЗМЕРЕНИЯ АТС



Данные шасси (размеры диагоналей, колеи и колесной базы) укажут на повреждения при столкновении АТС. Несоответствие радиусов качения и размеров шин часто являются причинами проблем управления. Если установлено отклонение размеров слева-справа или впереди-сзади выше выбранного допуска, индикатор станет красным, указывая место отклонения.

РАСШИРЕННЫЕ ИЗМЕРЕНИЯ



Измерения предназначены для расширенного поиска неисправностей обычных и модифицированных подвесок, и включают ввод высоты шасси, ProAckermann, график изменения кастера, радиус обкатки и суммарный угол.

КОЛЁСНЫЕ ЗАЖИМЫ

Выберите колёсные зажимы в соответствии с различными требованиями.



AC400
Быстро,
надёжно,
просто



Подходит (без адаптеров) для шин разных размеров



Устанавливается на шину, не на обод



Одна рукоятка для быстрого и простого зажима

AC100

- Диапазон зажима ободьев 11" - 22"
- Легко и удобно работать
- Надёжная и прочная конструкция
- Двухсторонние когти обеспечивают зажим без удаления защитных колпаков



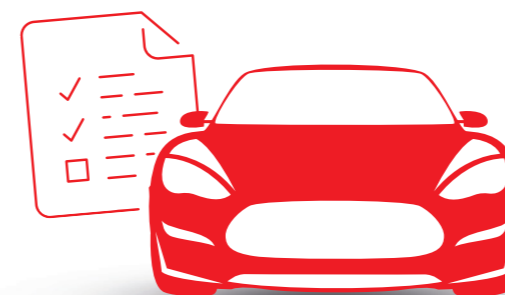
АВТОМАТИЧЕСКАЯ СИНХРОНИЗАЦИЯ

Мы используем современную систему камер



Камеры автоматически следуют по высоте за АТС на подъёмнике, согласовывая своё положение с высотой положения АТС. Результат измерений готов менее чем за 2 минуты!

ПРОЦЕДУРЫ ОЕМ



Процедуры производителя

Прямо от производителя. Обеспечьте своим клиентам быстрое и безопасное обслуживание на основе спецификаций АТС и в соответствии с процедурами, установленными и предложенными основными производителями АТС.

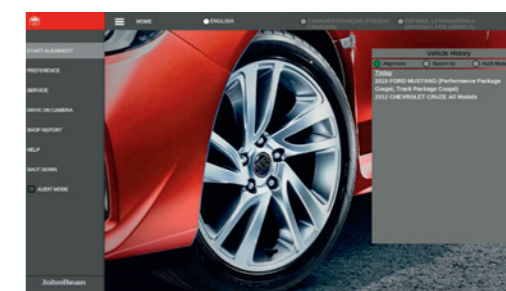
КОМПЕНСАЦИЯ ОШИБОК ОПЕРАТОРА

3 уровня предупреждений

Устраняйте «человеческие ошибки» с помощью быстрой и надёжной системы обнаружения проблем.

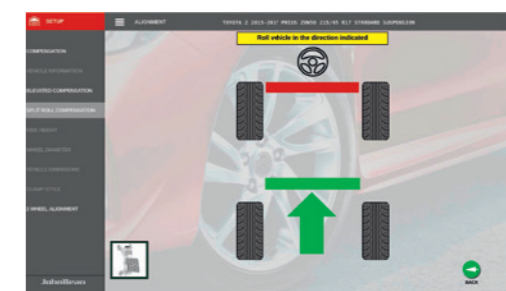
Интеллектуальный и прогнозирующий технологический процесс

- ✓ Компенсация малых ошибок оператора без оповещения
- ✓ Предупреждение и устранение средних ошибок
- ⚠ Сообщение о критической ошибке и указания по её устранению



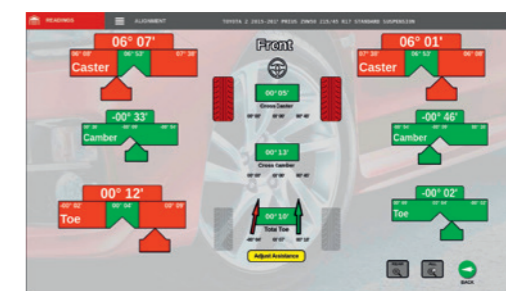
01

ВЫБЕРИТЕ АВТОМОБИЛЬ



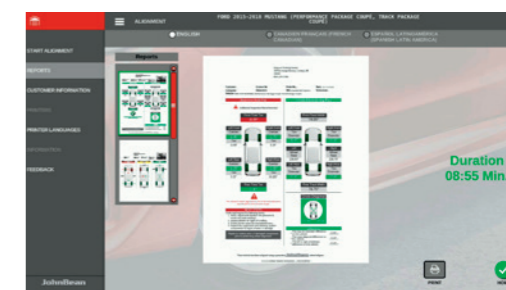
02

ПРОКАТИТЕ АВТОМОБИЛЬ



03

ОТРЕГУЛИРУЙТЕ



04

РАСПЕЧАТАЙТЕ ПРОТОКОЛ

ПРАВИЛЬНОЕ РЕШЕНИЕ ДЛЯ ВАС

Следуйте нашему путеводителю по принятию решений, и выберите лучшее решение для вашей СТО

ВЫБРАТЬ

СРАВНИТЬ

РЕШИТЬ

01 ПРОЕЗДНОЙ СТЕНД РУУК

Подтверждённый опытом работы беспроводной стенд РУУК с нашей оригинальной трёхкамерной системой.

02 ТРАДИЦИОННЫЙ СТЕНД РУУК

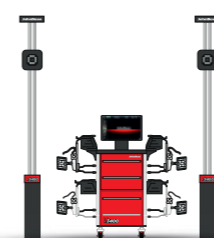
Традиционная и гибкая система РУУК с высокой производительностью.

03 СТЕНД И АТС НА ПОДЪЁМНИКЕ

Малый и простой стенд для СТО с ограниченной площадью.

СРАВНЕНИЕ СТЕНДОВ РУУК

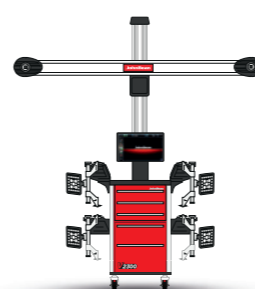
01 ПРОЕЗДНОЙ СТЕНД РУУК



Активация ПО	Система зажима	Автоматическое перемещение подъёмника	Компенсация ошибок оператора	Процедуры OEM
V3400 PRO 42 PLATINUM	AC100 AC400	ДА	НЕТ	ДА

стр. 14

02 ТРАДИЦИОННЫЙ СТЕНД РУУК



Установка ПО	Система зажима	Автоматическое перемещение подъёмника	Компенсация ошибок оператора	Процедуры OEM
V2300 PRO 42 GOLD	AC100 AC400	НЕТ	НЕТ	ДА
V2280 NextGen V22	AC100	ДА	ДА	НЕТ
V2260 NextGen V22	AC100	НЕТ	ДА	НЕТ
V2100 NextGen V21	AC100	НЕТ	ДА	НЕТ

стр. 18

стр. 22

стр. 26

стр. 30

03 СТЕНД И АТС НА ПОДЪЁМНИКЕ



Установка ПО	Система зажима	Автоматическое перемещение подъёмника	Компенсация ошибок оператора	Процедуры OEM
V1200 NextGen V12	AC100	НЕ ИСПОЛЬЗУЕТСЯ	ДА	НЕТ
V1100 PRO 42 SILVER	AC100	НЕ ИСПОЛЬЗУЕТСЯ	НЕТ	НЕТ

стр. 34

стр. 36

V3400

НАИЛУЧШИЙ
С БЕЗГРАНИЧНЫМИ
ВОЗМОЖНОСТЯМИ



Стенд РУУК V3400 – премьер в нашей V-серии - самая точная и компактная система на рынке.

В дополнение к непрерывной калибровке 3-ей камерой для получения точных и надежных результатов система оснащена беспроводными камерами и отдельными стойками, что облегчают создание проездного поста. Благодаря системе DigiSmart™ автоматического следования камер за перемещением подъемника (патент) исключает необходимость регулировки стенда.

Поэтому, если вы ищете высочайшую точность, простоту использования и большую мобильность, чем настенные или напольные системы, обратите ваше внимание на V3400.

ИДЕАЛЕН ДЛЯ:

- Специализированных СТО высокого уровня
- Автосалонов
- Независимых СТО высокого уровня

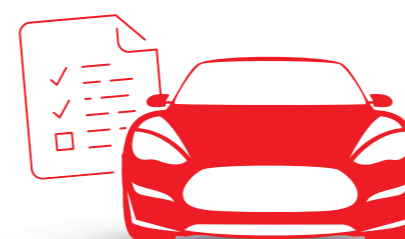


V3400



PRO42 PLATINUM: ПОВЫШЕННАЯ ПРОИЗВОДИТЕЛЬНОСТЬ

- xЭкспресс измерения с протоколом Аудит
- ProAckermann
- График изменения кастера, радиус обкатки и суммарный угол
- Асимметрия рулевого управления с диагностикой
- Измерения АТС с повышенной точностью



ПРОЦЕДУРЫ ОЕМ

- Процедуры, установленные основными производителями
- Правильная последовательность операций
- Обновленная база данных АТС



РАСШИРЕННЫЕ ИЗМЕРЕНИЯ ПАРАМЕТРОВ АТС

- РАДИУС КАЧЕНИЯ - определяет потенциальную причину увода АТС и повреждения привода
- КОНТРОЛЬНЫЕ ДИАГНОНАЛИ – определяют структурное состояние рамы или конструкции перед регулировкой АТС



УСОВЕРШЕНСТВОВАННОЕ ИЗМЕРЕНИЕ ВЫСОТЫ ШАССИ

Измерьте высоту положения шасси, чтобы гарантировать правильность регулировки. Технические характеристики автоматически корректируются в зависимости от высоты положения шасси. Ручной ввод не требуется благодаря нашим маленькими мишенями, которые легко прикрепляются с помощью присосок и хранятся внутри шкафа.



АВТОМАТИЧЕСКАЯ СИНХРОНИЗАЦИЯ

Камеры автоматически следуют по высоте за АТС на подъёмнике, согласовывая своё положение с высотой положения АТС, и непрерывно калибруют стенд. Непрерывная самокалибровка 3-ей камерой обеспечивает точные показания и достоверные результаты измерений АТС.

V2300

МАКСИМАЛЬНАЯ
ПРЕДУСКАНАЯ
СПОСОБНОСТЬ



Наш стенд РУУК V2300 оснащен усовершенствованной технологией камер и мишеней, самыми маленькими и легкими мишенями XD, которые мы когда-либо предлагали, и нашей проверенной традиционной системой изображений. Точные, повторяемые измерения помогут Вам выполнить работу быстрее и избежать дорогостоящих возвратов АТС.

Использование колесных зажимов АС400 исключает любые опасения повреждения колес. Зажим устанавливается с помощью одной быстросействующей рукоятки и соприкасается только с шиной. И лучше всего то, что простое управление стендом V2300 не требует высокой квалификации. Если Вы хотите расширить свой бизнес по РУУК, повысить точность или получить и то и другое, V2300 - это именно то, что вам нужно.

ИДЕАЛЕН ДЛЯ:

- Частных шинных компаний
- Независимых дилеров шин (только сервис)
- Небольших независимых специализированных СТО
- Станций быстрого обслуживания
- Сетевых гаражей



ТРАДИЦИОННЫЙ (КРЕСТООБРАЗНЫЙ) СТЕНД РУУК

V2300

ДЛЯ ПОВЫШЕНИЯ ПРОИЗВОДИТЕЛЬНОСТИ

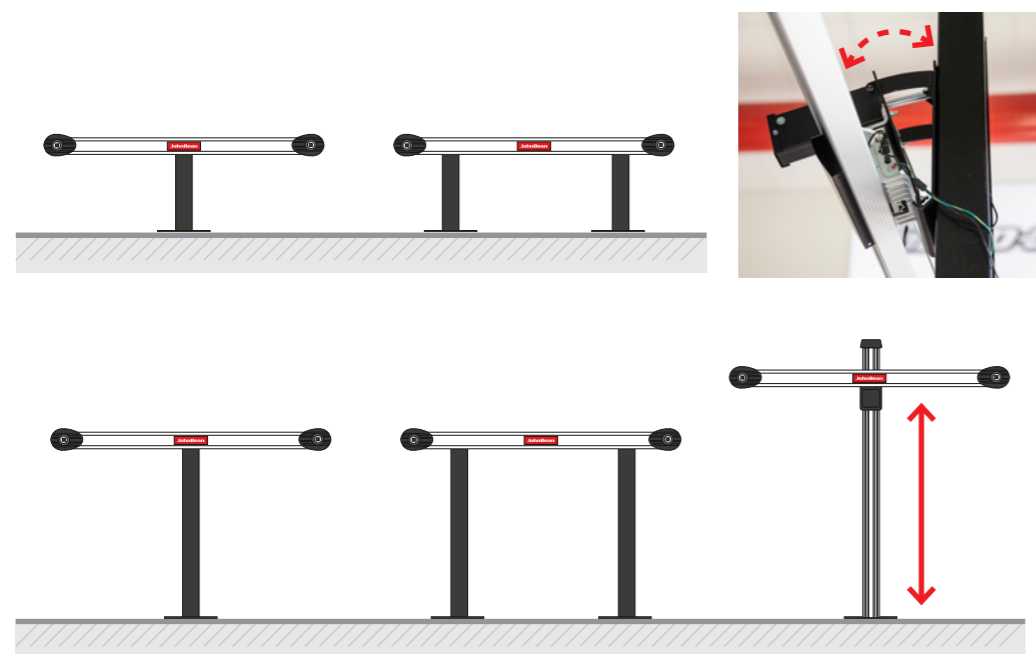
- Интегрированные процедуры OEM
- Расширенные измерения размеров АТС
- Радиус качения для определения соответствия размеров шин
- Контрольные диагонали для контроля рамы или ее повреждений
- Измерения при снятых колёсах (EZ-Access) – простой доступ к местам регулировок

ТОЧНЫЕ ИЗМЕРЕНИЯ В РЕАЛЬНОМ ВРЕМЕНИ

- Удобный доступ к широкой базе данных АТС
- Автоматический ввод высоты шасси нашим точечным указателем (TIP) для корректной регулировки
- Система VODI™ ведёт оператора по всем процессам
- EZ-Toe - простой доступ к трудно доступным точкам регулировки схождения

ГИБКАЯ КОНФИГУРАЦИЯ

даёт возможность оборудовать рабочее место по вашему рабочему стилю



V2280
V2260

**РАБОЧАЯ
ЛОШАДЬ
ДЛЯ РУУК**



Стенды предназначены для независимых СТО, чтобы обеспечить выполнение основных функций при РУУК. Стенд работает быстро и легко: V2280 - настоящая рабочая лошадь.

ПО стенда разработано вместе с опытными эксплуатационниками, что сделало выполнение основных функций более быстрыми и легкими: Вы никогда не будете терять время на ожидание реакции системы! Интеллектуальный технологический процесс, автоматическая балка с камерами, гибкие конфигурации делают стенд V2280 идеальным для СТО, требующих высокую производительность.

ИДЕАЛЬНЫ ДЛЯ:

- Частных шинных компаний
- Независимых дилеров шин (только сервис)
- Небольших независимых специализированных СТО
- Станций быстрого обслуживания
- Сетевых гаражей





ТРАДИЦИОННЫЕ (КРЕСТООБРАЗНЫЕ) СТЕНДЫ РУУК

V2280
V2260

ВАЖНО ДЛЯ ВАШЕЙ СТО

- Разработка из рук в руки - от техника к технике!
- Гибкая установка стойки управления,
- балки с камерами и мобильный комплект

УВЕРЕННЫЙ, НАДЕЖНЫЙ И НЕПРЕРЫВНЫЙ ПРОЦЕСС

- Быстрое ПО Nextgen и профессиональные результаты
- EZ-TOE - простой доступ к точкам регулировки схождения при поворнутых колёсах
- Расширенные измерения размеров АТС для точных результатов
- Радиус качения для определения взаимного соответствия размеров шин
- Контрольные диагонали для определения структурных повреждений рамы
- Измерения при снятых колёсах (EZ-Access) – простой доступ к местам регулировок

ВЫБЕРИТЕ ОПТИМАЛЬНУЮ ДЛЯ ВАС КОНФИГУРАЦИЮ!

- V2280 с автоматическим синхронизированным перемещением балки с камерами (электропривод)
- V2260 с ручным перемещением балки с камерами

JohnBean

V2100

НЕПРЕВЗОЙДЕННО БЫСТРЫЙ ДИСПЛЕЙ



Модерная камерная технология станда V2100 обеспечивает точные измерения в реальном времени, уменьшает время ввода и обработки данных, существенно повышает производительность.

Работая с нашим ПО NextGen, этот станд выдаёт Вам результаты измерений в считанные минуты!

ИДЕАЛЕН ДЛЯ:

- Специализированных СТО
- Розничных продавцов шин
- Автозаправок
- Независимых гаражей

ТРАДИЦИОННЫЕ (КРЕСТООБРАЗНЫЕ) СТЕНДЫ РУУК

V2100

VODI™

Указатель направления положения АТС - ведет и ускоряет ваши действия по всем процедурам измерений.



ПОВОРОТНАЯ БАЛКА С КАМЕРАМИ

Поворотное устройство меняет наклон балки, приспособлявая угол обзора камер к конкретным условиям.



СОКРАЩАЙТЕ ВРЕМЯ НАСТРОЙКИ И ИЗМЕРЕНИЙ!

- ПО «Next Software» с интеллектуальной и прогнозирующей последовательностью операций
- Доступ к истории АТС
- Оптимизированный графический дисплей
- Патентованные системы VODI™ и EZ-TOE облегчают процесс
- Связь онлайн для автоматического обновления ПО и банка данных.



V1200

НИ ПРОВОДОВ,
НИ ЗАБОТ,
ПРОСТО
ИЗМЕРЕНИЯ

Наш настоящий 3D стенд РУУК для легковых автомобилей создан для шиноремонтных мастерских, небольших СТО, которые стремятся к профессиональному качеству, простой установке и удобному использованию.

Модерные камеры XD и умный мониторинг действий оператора и процесса измерений позволяют стенду V1200 справляться с ошибками и влиянием окружающей среды и многим другим. Нет напрасной траты времени: вы получаете уведомления только в случае необходимости.

Все взаимодействия в V1200 происходит по беспроводной связи, поэтому вам никогда не придется беспокоиться о балке и кабелях, которые занимают ценное пространство СТО, о возможности споткнуться и т.п.

ИДЕАЛЕН ДЛЯ:

- Специализированных СТО
- Розничных продавцов шин
- Автозаправок
- Независимых гаражей



СТЕНД И АТС НА ПОДЪЕМНИКЕ

V1200



ПРОСТАЯ УСТАНОВКА

- Нет движущихся частей
- Малая занимаемая площадь
- Приспособления подходят к подъемнику любого стиля
- Нет кабелей, нет балки, мобильность, и никаких забот

ИЗМЕРЕНИЯ ВЫПОЛНЯЮТСЯ ПРОСТО, НО ТОЧНО

- ПО следующего поколения (NextGen)
- Система уведомлений не замедляет процесс
- 3 уровня вмешательства при ошибках: Компенсация/ Предупреждение/ Тревога
- Быстрая компенсация прокаткой повышает производительность.

КОМПЛЕКТ АККУМУЛЯТОРОВ

- Все связи в пределах V1200 беспроводные (радио)
- Интегрированное зарядное устройство аккумуляторов
- «Горячая» замена батарей без остановки процесса*

* за исключением мастер-ПОда



V1100

ПОРТАТИВНЫЙ СТЕНД РУУК ИСКЛЮЧИТЕЛЬНО ДОСТУПНОСТЬ



Мобильный стенд РУУК V1100 полностью включает в портативном пакете нашу исключительную гибридную технологию отображения. Передовые функции её ПО обеспечивают высокие скорость и эффективность при умеренной цене.

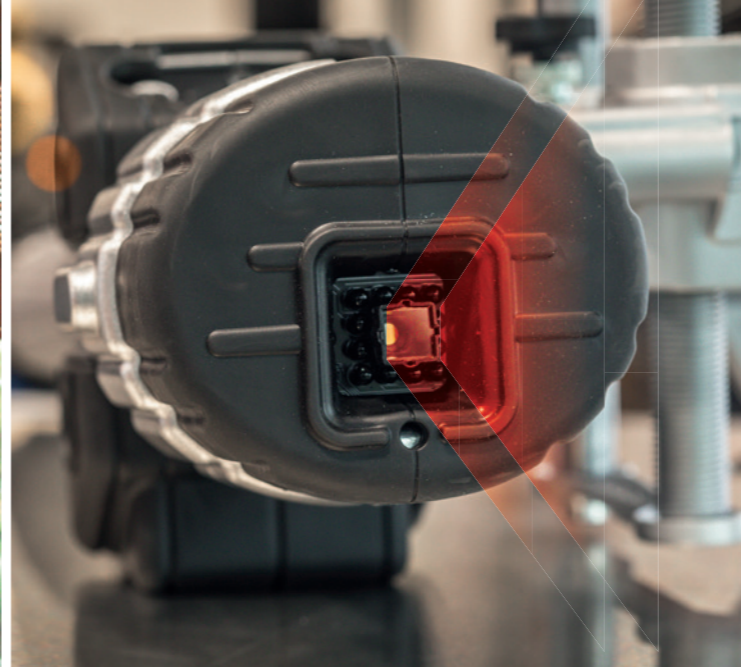
Система радиосвязи (технология Bluetooth) гарантирует максимум мобильности и гибкости!

Идеален для:

- Специализированных СТО
- Розничных продавцов шин
- Автозаправок
- Независимых гаражей



V1100



БЫСТРЕЕ И ЭФФЕКТИВНЕЕ ПО ДОСТУПНОЙ ЦЕНЕ

- Компенсация прокаткой без подъёма АТС
- Продвинутое ПО Pro42 Silver
- Видео помощь по всему процессу
- Персонализированный отчёт к удовлетворению клиента

НЕПРЕВЗОЙДЁННЫЕ МОБИЛЬНОСТЬ И ГИБКОСТЬ!

- Bluetooth® обеспечивает беспрепятственную связь на расстоянии до 100 м рабочего пространства
- Переносные ПОды гарантируют работу без подзарядки на полный день.
- Портативная конструкция с высокой эффективностью.
- ПОды, мишени и зажимы лёгкие и долговечные, их легко переносить с одного рабочего места на другое

УНИКАЛЬНАЯ СИСТЕМА

- Использование камер только на задних колёсах позволяет оператору регулировать схождение передних колёс, не блокируя камеры.
- Инновационная балансирная система всегда поддерживает ПОД в горизонтальном положении.

ПОВЫШАЙТЕ СВОЮ ПРИБЫЛЬ

Мы позаботимся о повышении производительности вашего труда

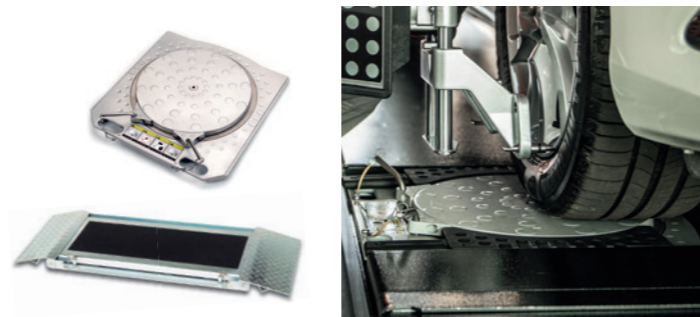


Мобильный комплект

Повышает гибкость: передвигайте ваши камеры на любое рабочее место!



Передние поворотные площадки/
Задние подвижные площадки
омологированы VW и MB.



Контрольная камера для системы ADR
Дополнительная камера для системы помощи водителю



Измерение высоты шасси (мишень TIP или маленькие мишени)
Простое, быстрое и безошибочное измерение



ПОДДЕРЖИВАЕМЫЕ ПРИНАДЛЕЖНОСТИ

	V3400	V2300	V2280 V2260	V2100	V1200	V1100
АС400 Колёсный зажим	✓	✓				
Комплект камеры контроля ADR	✓	✓				
Ручной указатель высоты шасси	✓	✓	✓	✓		
Малые мишени высоты шасси	✓	✓				
Мобильный комплект	✓	✓	✓		НЕ ИСПОЛЬЗУЕТСЯ	НЕ ИСПОЛЬЗУЕТСЯ
Адаптер при снятых колёсах	✓	✓	✓	✓		
Камера помощи при въезде	✓	✓				✓
Комплект поворотных кругов	✓	✓	✓	✓	✓	✓

JohnBean™

www.johnbean.com



www.johnbean.com/ru/distributor